

POSTE D'EAU PIVOTANT - EUR5 VERT

DESCRIPTION

Ce poste d'eau est un équipement dérivé d'un Robinet d'Incendie Armé (RIA). Il n'est donc pas réservé exclusivement à la lutte contre l'incendie.

De par sa couleur verte qui le différencie, il peut être utilisé à d'autres usages tels que : poste de lavage, d'arrosage, etc...

A l'exception de cette spécificité il est conforme à la norme **NF EN 671-1:2012**.

Il ne peut pas bénéficier du marquage CE ni de la certification NF-RIA.

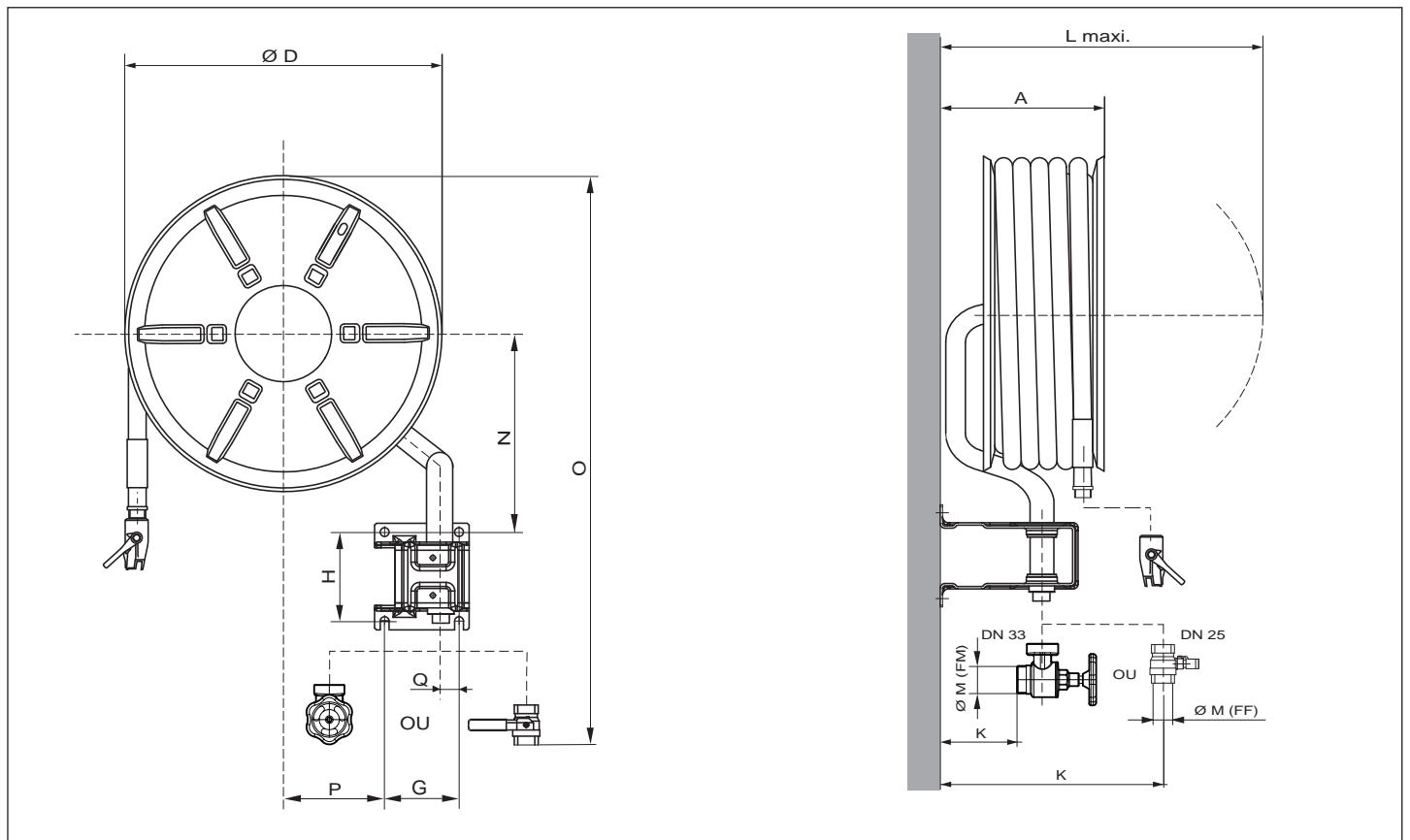
CONSTRUCTION

Support et dévidoir : acier plastifié vert.

Robinets diffuseurs mixtes HUGJET DMFB : bronze

DIMENSIONS (mm)

DN	Lg tuyau (m)	A	ØD	G	H	K	L max.	ØM	N	O	P	Q
25/8	20/30	293	565	118	142	168	675	G 1	346	823	118	29
33/12	20/30	427	565	118	165	202	880	G 1½	182	735	237	32



CARACTÉRISTIQUES ET PERFORMANCES

Codes articles	DN	Longueur tuyau (m)	Masse (kg)	Diffuseur déconnectable	Pression de service en bar (1)		Débit (l/min) (2)	Portées ^{eff} (m) en jet droit
					mini	maxi		
3252.922V	25/8	20	25	HUGJET DMFB	3,5	12	65	16
3252.923V		30	30					
3252.932DV	33/12	20	39	HUGJET DMFB	3	7	133	22
3252.933DV		30	46					

(1) à l'entrée du robinet d'arrêt

(2) débits réels à la pression mini de service (voir ci-dessus), conformément aux prescriptions de la norme EN 671-1:2012.

POSTE D'EAU PIVOTANT - EUR5 VERT

AVERTISSEMENT

Avant d'installer cet appareil, vérifier le bon état du colis et s'assurer que le produit et ses composants n'ont subi aucun dommage lors du transport.



COMPOSITION

Ce poste d'eau est composé des éléments suivants :

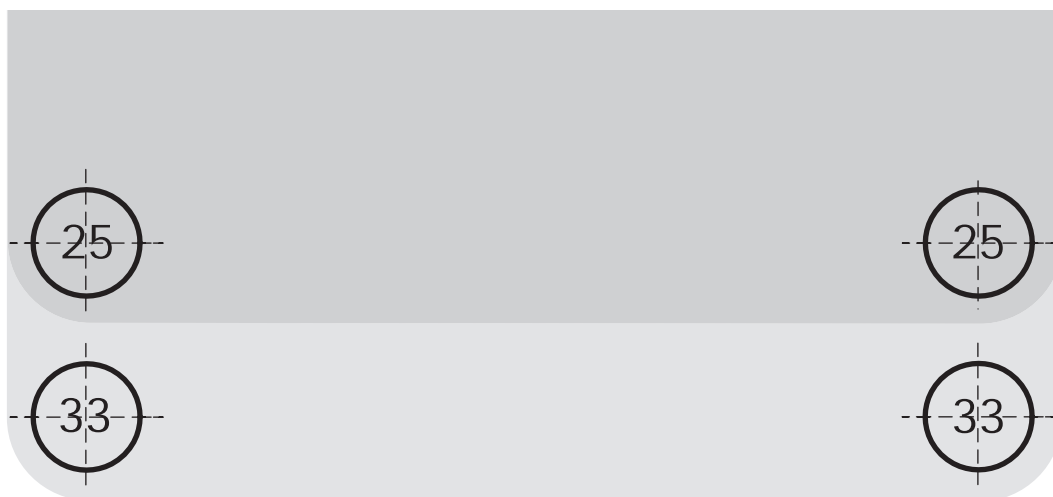
- Un dévidoir de couleur verte avec son support mural en acier.
- Un robinet d'arrêt (à manoeuvre 1/4 de tour en DN 25/8 et progressive à volant en DN 33/12).
- Une longueur élémentaire de tuyau semi-rigide (**NF EN 694:2014**), type A, Classe 2.
- Un robinet jet-diffuseur DMFB Hugjet.
- Une notice technique.

INSTALLATION

- Repérer sur la paroi, avant perçage, l'emplacement des quatre trous de fixation en utilisant le gabarit de perçage, en ayant préalablement vérifié que l'axe central du dévidoir se situera entre 1,20 m et 1,80 m du sol.
- Fixer le poste d'eau avec 4 boulons Ø 12 (hors fourniture).

Nota : Ne jamais positionner l'appareil différemment de la représentation du dessin figurant sur la présente notice.

- Positionner le robinet d'arrêt selon le sens d'arrivée de la canalisation d'alimentation en eau.
- Purger l'installation avant de raccorder le robinet d'arrêt (à ouverture progressive sur le DN33).
- Raccorder le robinet d'arrêt à la canalisation d'alimentation en eau.
- Après mise en eau et purge d'air, vérifier la bonne étanchéité de l'installation.



PRECAUTIONS D'INSTALLATION

- Il est préférable que l'installation soit conforme à la norme **NF S62-201:2020** ainsi qu'à la règle **APSAD R5** et aux prescriptions de la présente notice.
- Toujours protéger l'installation contre le gel.



Avant mise en eau, il est impératif d'effectuer une purge afin d'éliminer les impuretés risquant d'obstruer le poste d'eau et d'endommager le robinet diffuseur, de préférence après avoir raccordé le robinet d'arrêt à la canalisation d'alimentation en eau.

Sinon, dévisser le robinet diffuseur, purger l'ensemble jusqu'à ce que coule de l'eau claire sans impureté.

Fermer le robinet d'arrêt, revisser le robinet diffuseur. Ouvrir de nouveau le robinet d'arrêt pour purger l'air, fermer le robinet diffuseur.

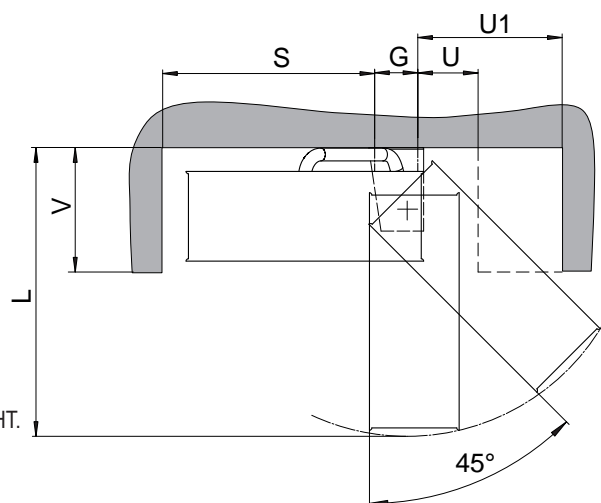
Le robinet d'arrêt du poste d'eau doit toujours être fermé. Le poste d'eau doit toujours être en eau jusqu'au diffuseur, mais **SANS PRESSION**.

POSTE D'EAU PIVOTANT - EUR5 VERT

DIMENSIONS DES NICHES (mm)

Les postes d'eau peuvent être installés dans des niches murales de dimensions suivantes :

DN	Longueur tuyau (m) maxi.	L maxi.	G	S mini.	U mini	U1 mini	V mini
25/8	30	675	118	515	195	370	305
33/12	30	880	118	655	250	450	440



PRECAUTIONS D'UTILISATION ET MODE D'EMPLOI DU RIA

- Ne pas utiliser ce poste d'eau sur des feux d'origine électrique. Installer des RIA spécifiques DHT.
- A la mise en oeuvre, vérifier que le robinet diffuseur est en position fermée.
- Ouvrir progressivement et complètement le robinet d'arrêt
- Débobiner la quantité de tuyau nécessaire pour atteindre le foyer.
- Ouvrir progressivement le robinet diffuseur jusqu'à la position diffusion, puis jusqu'à la position jet droit si nécessaire.
- Attaquer le feu à la base des flammes.
- Après utilisation, fermer le robinet diffuseur puis le robinet d'arrêt. Rembobiner le tuyau et faire chuter la pression par une brève ouverture du robinet diffuseur.
- Vérifier que le poste d'eau est en eau, sans pression.

AVERTISSEMENT POUR LA MAINTENANCE

- Pour s'assurer qu'un poste d'eau est en permanence en bon état de fonctionnement il est conseillé d'effectuer des visites périodiques de contrôle.
- Ces opérations peuvent être réalisées conformément aux prescriptions figurant dans la norme **NF S62-201:2020** et dans la règle **APSAD R5**.
- Toutes les opérations de maintenance doivent être exécutées par du personnel qualifié.
- Dans le cadre de la maintenance quinquennale, il est impératif de changer les colliers et leurs vis.
- Pour toutes les opérations de maintenance, utiliser exclusivement des pièces d'origine R. PONS.

NOMENCLATURE DES ELEMENTS ET PIECES DETACHEES

			DN 25	DN33	
Rep	Désignation	Qté	Codes articles	Qté	Codes articles
1	Dévidoir complet avec robinet d'arrêt		3194.932V		3194.933V
1.1	Bobine	1	-	1	-
1.2	Tube d'alimentation	1	-	1	-
1.1.2	- Joints de palier supérieur et inférieur* (2 x 2)	4	-	4	-
1.1.1	- Circlips d'arrêt de palier*	1	-	1	-
1.1.1	- Circlips d'arrêt du tube d'alimentation*	1	-	1	-
1.3	Col de cygne	1	-	1	-
1.1.3	- Joints du col de cygne*	2	-	2	-
1.4	- Collier du col de cygne avec 2 vis*	1	-	1	-
2	Support mural entrée fileté mâle GAZ	1	3194.932SUV	1	3194.933SUV
3	Robinet d'arrêt 1/4 de tour fileté femelle	1	3031.474R	-	-
4	Robinet d'arrêt à soupape fileté mâle GAZ	-	-	1	3333.418
4.2	- Volant de robinet d'arrêt à soupape avec vis	-	-	1	3333.2V
4.3	- Joint de tête de robinet d'arrêt à soupape	-	-	-	-
4.4	- Clapet de tête de robinet d'arrêt à soupape*	-	-	-	-
4.5	Tête complète	-	-	-	3333.4T
5	Tuyau 20 m (avec tube de préhension, about fileté et joint)	1	3773.171	1	3773.173
5	Tuyau 30 m (avec tube de préhension, about fileté et joint)	1	3773.181	1	3773.183
5.1	- Bague sertie	1	-	1	-
5.2	- Tube de préhension	1	-	1	-
5.3	- Joint d'about fileté*	1	-	1	-
5.4	Clip de maintien du tuyau (conditionné par 10)	1	3770.2C2510	1	3770.2C3310
6	Robinet diffuseur HUGJET	1	3048.101	1	3048.104
-	Kit de maintenance (comprend les éléments avec *)	-	4095.225	-	4095.233

POSTE D'EAU PIVOTANT - EUR5 VERT

